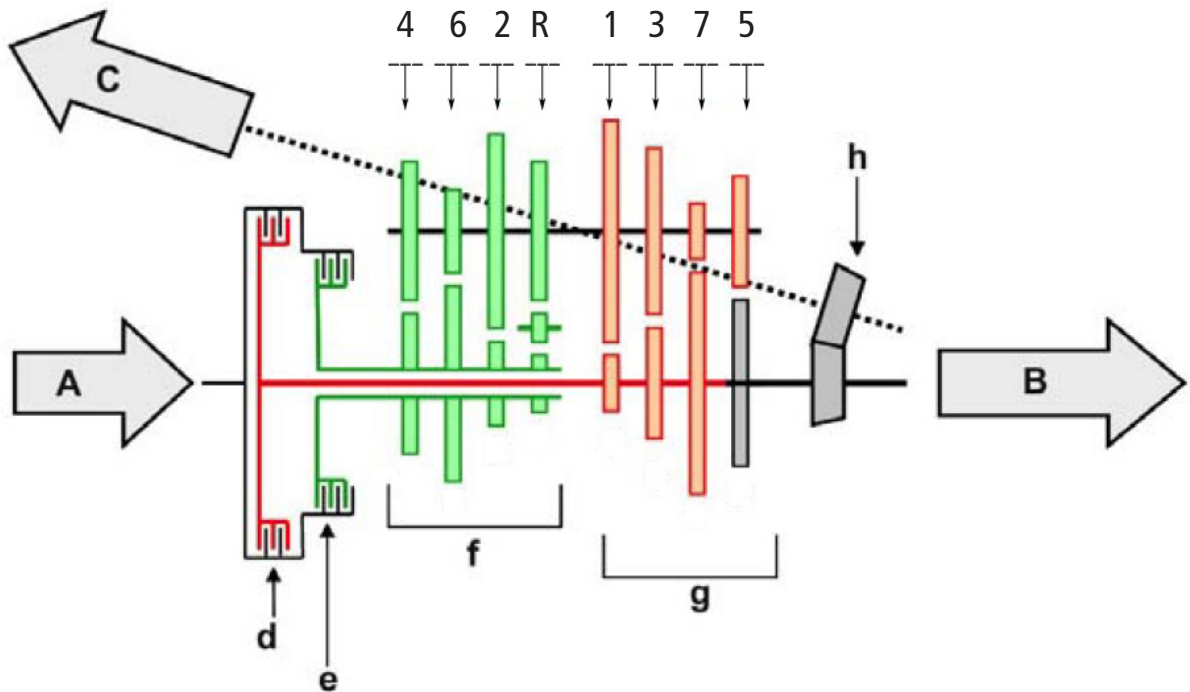


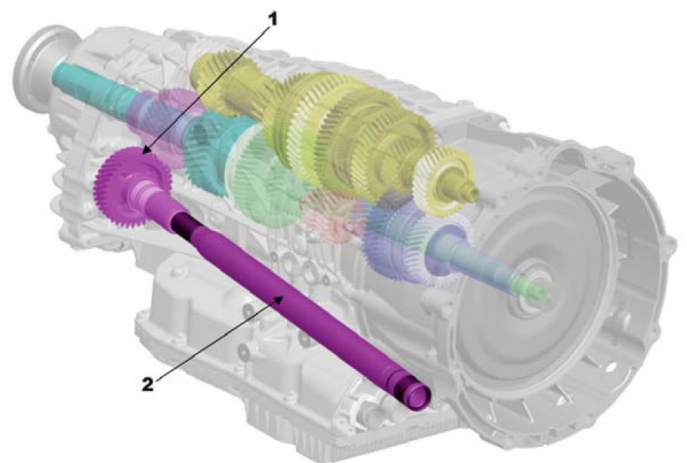


Lösungen Nr. 3/2016: PDK



1. Auf welchem Bauprinzip basiert das Getriebe?
 Gleichachsiges 3-Wellen-Getriebe
2. a. Wie viele Gänge hat dieses Getriebe?
 7 + R-Gang
b. Tragen Sie in den Platzhaltern (), über der grossen Abbildung oben, die entsprechenden Gänge ein!
c. Von welchen Gängen führt der Kraftverlauf über die ...
Kupplung d: 1, 3, 5, 7 Kupplung e: 2, 4, 6, R

3. a. Welche Aufgabe hat die Baugruppe «h»?
⇒ Sie leitet das Antriebsmoment an die Vorderachse weiter
b. Welche Verzahnungsart wird für die Baugruppe «h» verwendet?
⇒ Eine Beveloidverzahnung: Sie ermöglicht die kleine Winkeländerung im Antriebsstrang.



- 1 Beveloidverzahnung
- 2 Verbindungswelle zum vorderen Achsgetriebe

4. Bei welcher Antriebsart kann das Getriebe verbaut sein?
 Allradantrieb mit längsverbautem Frontmotor
5. Welche Gänge sind eingelegt?
a. 5. Gang (Direktgang)
b. R-Gang
c. 1. Gang

