



Technische Berufsschule Zürich TBZ

Höhere Fachschule  
Sihlquai 101  
8090 Zürich

# Lieferanten Integration

Diplomand: Remo Ernst  
Klasse: ITSE16B  
Schulexperte: Philipp Friberg  
Firmenexperte: Gino Marotta  
Firma: Outdoorchef AG



Remo Ernst



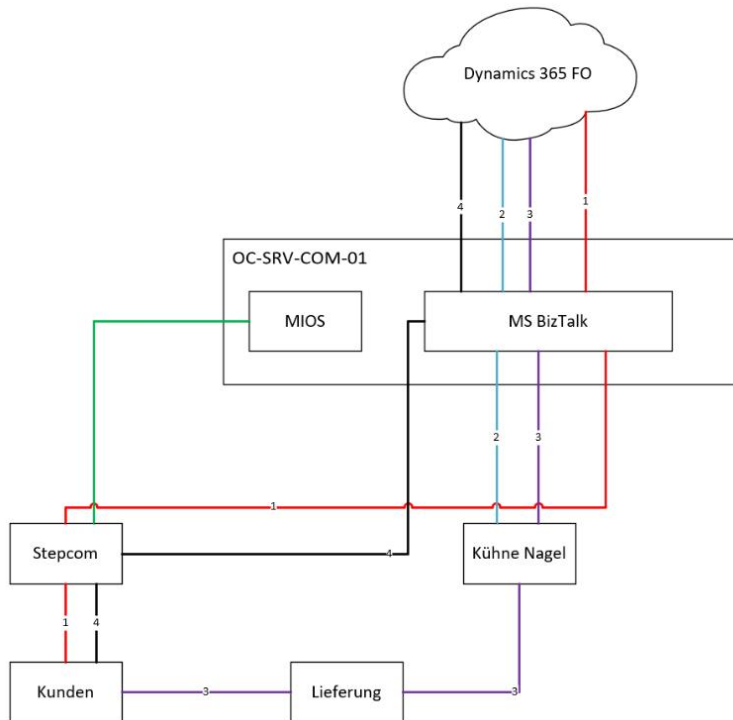
## Projektbeschreibung

Für das neue ERP Dynamics 365 wird intern bei der Outdoorchef AG ein BizTalk Server installiert. Dieser dient als Schnittstelle zwischen Lieferant / Kunde und Dynamics 365 FO. Anhand von einem Lieferanten soll eine EDI Schnittstelle für Lieferungen implementiert werden und ein Standard definiert werden, welcher für weitere Lieferanten verwendet werden können.

## Ausgangssituation

Auf Grund der Firmensplittung der DKB Household AG ist die Outdoorchef AG seit 01.01.2018 eigenständig. Durch diesen Entscheid hat die Outdoorchef AG eine eigene IT Abteilung sowie eine eigene IT Infrastruktur

aufgebaut. Die DKB Household AG hat bis zu der Splittung von den SAP Konditionen der Gruppe profitieren können. Durch die Splittung ist das ERP SAP GUI 7.30 für die Grösse der Outdoorchef AG jedoch zu gross sowie auch zu teuer. Aus diesem Grund hat sich die Outdoorchef AG innerhalb der Umstrukturierung dazu entschieden, dass ERP von SAP GUI 7.30 auf Dynamics 365 FO zu wechseln. Durch die Einführung von Dynamics 365 FO müssen auch die Schnittstellen zwischen Logistiker und Kunden neu definiert / implementiert werden. Hier ist der Entscheid bereits gefallen einen BizTalk Server von Microsoft einzusetzen, da dieser sowohl für die Key User wie auch die eigene IT mehrere Vorteile bringt.



## Projektziel

Für einen zentralen Schnittstellen Server wird in der Outdoorchef AG ein Microsoft BizTalk Server implementiert. Um eine bessere Kontrolle der Daten, welche über die Schnittstellen laufen, zu erhalten, soll dieser über das IT Monitoring Tool überwacht werden. Für eine zusätzliche Kontrolle sollen alle Daten in ein Archiv geschrieben werden.

## Umsetzung

Durch enges Zusammenarbeiten mit Key Usern der Abteilungen Marketing, Sales, Einkauf und Finance konnten verschiedene Prozesse direkt getestet werden. Somit konnten die Key User direkt geschult werden und zugleich die Schnittstellen des BizTalk Server getestet werden. Die erfolgreiche Zusammenarbeit ist ebenfalls ausschlaggebend für den Erfolg des Projekts.

## Technische Dokumentation

Zusätzlich zu der Projektdokumentation ist eine Technische Dokumentation erstellt worden. In dieser ist ersichtlich wie der BizTalk Server installiert wurde sowie alle Abhängigkeiten, welche für die Installation relevant sind.

## Fazit

Der BizTalk Server bietet eine professionelle Anbindung der Logistiker sowie die Anbindung des neuen ERP Dynamics 365 FO der Outdoorchef AG. Er bietet eine verbesserte Kontrollmöglichkeit für die interne IT sowie eine Archivierung aller Datentransfers. Ziel von diesem Projekt war es die Schnittstellen soweit fertig zu implementieren, dass diese bei dem Integrationstest für das neue Dynamics 365 einwandfrei funktionieren. Dies konnte erfolgreich erreicht werden.

